



Для:

тел./факс

моб. тел.

E-mail: _____

От:

Pavel Gorinov

Wielton S.A.

тел./факс +380 45 78 30305/6

моб. тел. +38067 467 5050

E-mail: p.gorinov@wielton.com.pl

www.wielton.com.pl

Пропозиція N 001/PG/24

м. Київ 02-01-2024

Шановні добродію !

Щиро вдячні за Ваш інтерес до нашої продукції. Із задоволенням пропонуємо до Вашої уваги пропозицію на:

АЛЮМІНІЄВИЙ ПОЛЕГШЕНИЙ САМОСКИДНИЙ НАПІВПРИЧІП NW – 3 (A55SKD/SL)



ОПИС СТАНДАРТНОГО ОБЛАДНАННЯ:

рама	<ul style="list-style-type: none">▪ сталева конструкція із високовитривалої сталі S700, робочі показники відповідно ISO 1726:2003
шасі	<ul style="list-style-type: none">▪ 3-осне дискове, технічне навантаження осі до 9 000кг,▪ пневмопідвіска SAF, custom design▪ перша підйомна вісь▪ клапан підйому – опускання шасі H-S,▪ плита зчеплення с 2-дюймовим шкворнем,▪ двошвидкісні опорні лапи▪ бокові веловідбійники згідно з ECE,▪ задній складаючий бампер згідно с ECE
гальмівна система	<p>Wabco 2S/2M згідно ECE та згідно з ADR,</p> <ul style="list-style-type: none">▪ автоматичне регулювання гальм,▪ система ABS/EBS з функцією стабілізації напівпричепи, що живеться через гніздо ISO 11992▪ Двомембранні енергоакумулятори на другій і третій осі
Забудова	<ul style="list-style-type: none">▪ кузов виготовлений із листового алюмінію та алюм. профілю.▪ підлога 5 мм алюміній типу ENDUR-AL, міцністю HB 110 та бокових профілів товщиною 40 мм (внутрішня товщина стінок 2,5мм), проварених між собою з середини▪ передня стіна – похилена під кутом 20°▪ балкон з драбиною, вхід – з боку пасажира▪ задні двері – відкидні борто-двері з двома люками зсипу,▪ Гідроциліндр Binotto без зворотнього клапана, змантований зпереду напівпричепи, місце кріплення до кузова - вгорі▪ тент, що згортається на сторону, підсилений 680гр/м2



електричне обладнання	<ul style="list-style-type: none">▪ балка, що стягує борти, направляючі для тенту – 3 шт.▪ 24 v згідно норм ECE і ADR,▪ задні фонарі комплексні ASPOCK, EP3 у комплекті з сигналом заднього ходу,▪ освітлення номерного знаку, LED, габаритні вогні, LED▪ бокове освітлення, LED▪ світловідбиваючі таблиці▪ 2 підєднювальні розетки і розетки ABS/EBS на передній стіні без зєднювальних кабелів – дві 7-ми контактні і одна 15-ти контактна
фарбування	<ul style="list-style-type: none">▪ всі сталеві елементи перед фарбуванням двічі піддаються дробеструменевій обробці▪ всі алюмінієві елементи перед фарбуванням хімічно оброблені травленням▪ рама в сірій колір RAL 7021,▪ кузов срібного коліру RAL 9006
колеса	<ul style="list-style-type: none">▪ сталеві диски, шини 385/65 R22,5 - 7 шт.
інше обладнання	<ul style="list-style-type: none">▪ 2 противідкатних клини з кріпленням,▪ 6 повних крил, задні крила з болотниками,▪ кошик на одно запасное колесо – 2 шт.,▪ підігрів кузова, інструментний ящик,▪ бачок для води▪ Манометр тиску в подушках▪ автоматичний випуск повітря з подушек

Ціна в вище вказаній специфікації:
59 000 Euro DDP Kyiv (з ПДВ в т.ч.)

ТЕРМІНИ ПОСТАВКИ:
Згідно домовленостей.

Дія пропозиції – 3 тижні

ТЕХНІЧНІ ДАНІ:

Креслення і технічні дані залучені на останній сторінці. Усі маси приводяться без додаткового обладнання і запасного колеса з допуском +/-2%.

ПОСВІДЧЕННЯ:

Продукція має Сертифікат відповідності УКРСЕПРО.

УМОВИ ГАРАНТІЇ:

Виробник надає гарантію терміном 12 місяців без обмеження пробігу на окремі елементи осей згідно з вказівками виробника осей – додаток осі (для 9-тонних осей – 300 000 км або 3 роки - гарантія на такі вузли як: балка, підшипник, цапфа; елементи підвіски осі – 2 роки без обмеження пробігу – згідно умов виробника осей SAF)

СЕРВІС:

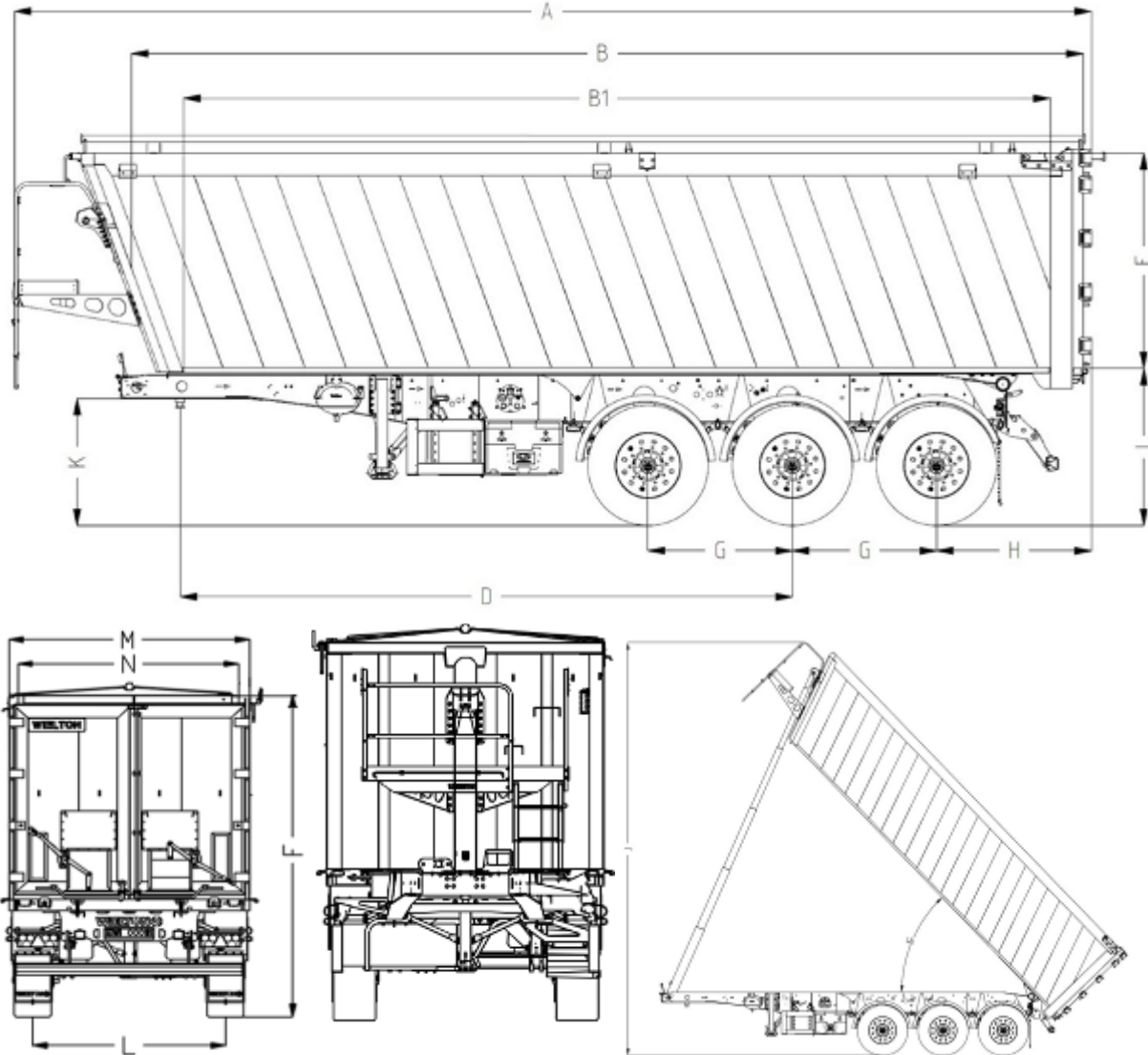
Перелік авторизованих сервісних пунктів доступний по запиту, а також можна його знайти на нашому сайті в Інтернеті www.wielton.com.pl.

Користувач зобов'язаний проводити щоденну перевірку напівпричепа

Увага: згідно норм, що діють в ЄС при їзді з піднятою віссю не зберігається максимально допустима відстань до осі, тобто перевищується радіус при поворотах. В зв'язку з цим їзда з піднятою передньою віссю може здійснюватися виключно на відповідальність користувача.



ТЕХНІЧНЕ КРЕСЛЕННЯ:



ТЕХНІЧНІ ДАНІ:

ТИП		NW-3
Торгове означення		NW – 3 A55SKD/SL68
A зовнішня довжина	ca.mm	11 160
B довжина внутрішня, на висоті ½ кузова	ca.mm	9 885
M Ширина зовнішня	ca.mm	2 550
N Ширина внутрішня	ca.mm	2 460
N Ширина внутрішня в рамці воріт	ca.mm	2 350
F Висота зовнішня до кузова	ca.mm	3 947
E Висота внутрішня	ca.mm	2 250
L Колісна колія	ca.mm	2 040
D відстань: шип – друга вісь	ca.mm	6 810
K Висота сидла	ca.mm	1 200
G розстав осей	ca.mm	2 x 1 310
H Задній крен	ca.mm	1 418
I Висота підлоги	ca.mm	1 525
Максимальний кут зсипу	-	~45° (10165mm)
Шини	-	385/65 R22,5
Повна маса	ca.kg	36 000 легальна (39 000 – технічна)
навантаження на вісь	ca.kg	3x8 000 (технічно 3x9 000)
навантаження на сидло	ca.kg	12 000
Кубатура	ca.m ³	55